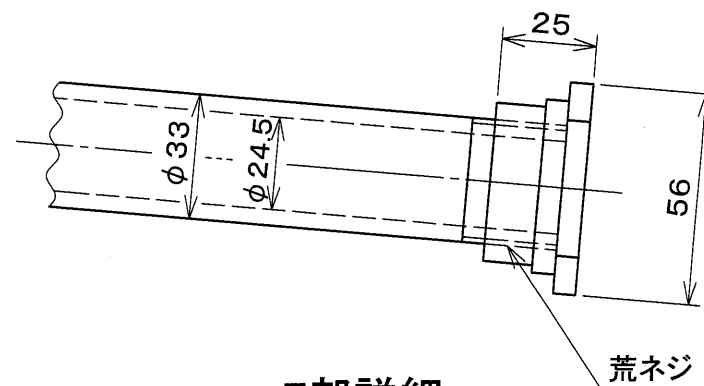
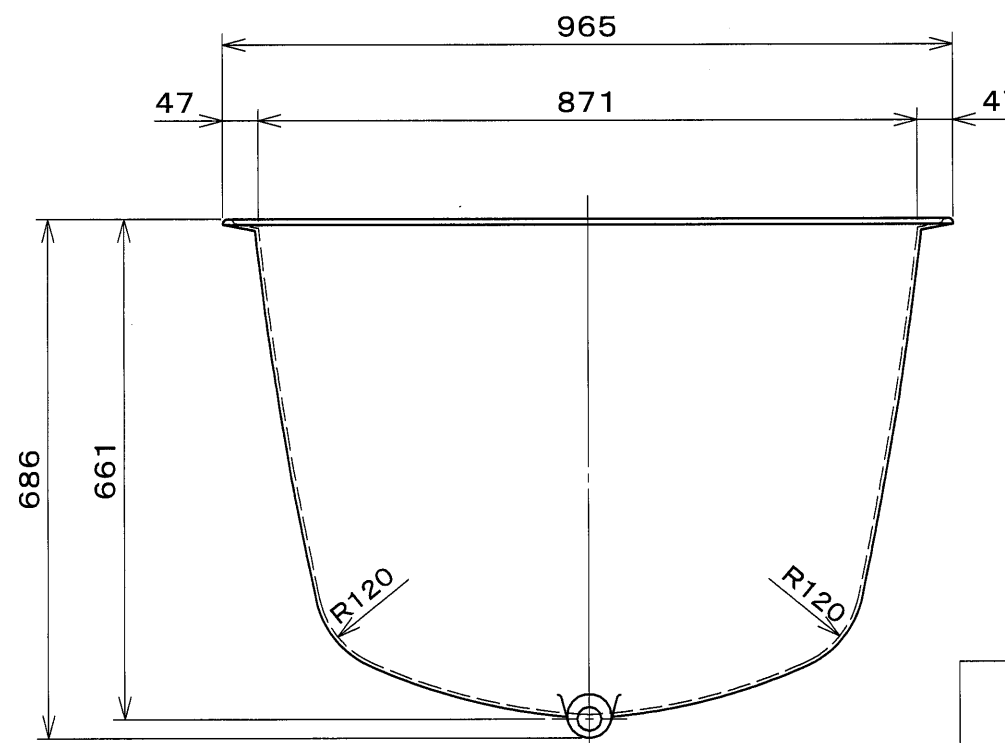
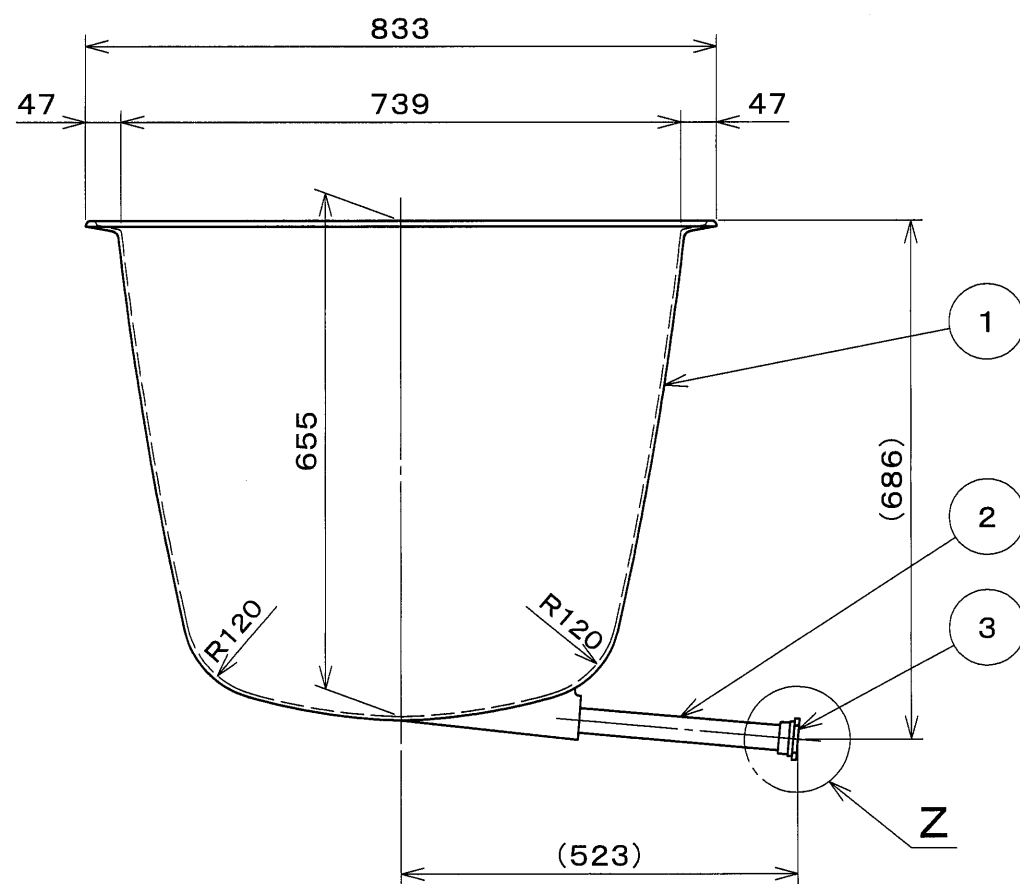


構成部品表

符号	名称	材質	個数	備考
①	本体	FC	1	下引きホーロー加工
②	排水パイプ	FC	1	φ33、長さ300mm
③	キャップ	FC	1	ゴムパッキン付き



Z部詳細



製品仕様  
 容量 : 235 ℓ  
 重量 : 67 kg

五右衛門風呂/小判40(下引き)			
作成日: 2023年7月4日	図	Bf001Y-779	
承認	検図	作成	番
高谷	西嶋	甲田	
◎ 大和重工株式会社			