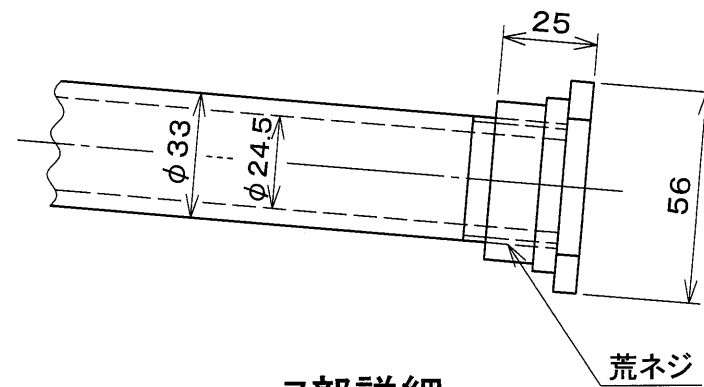
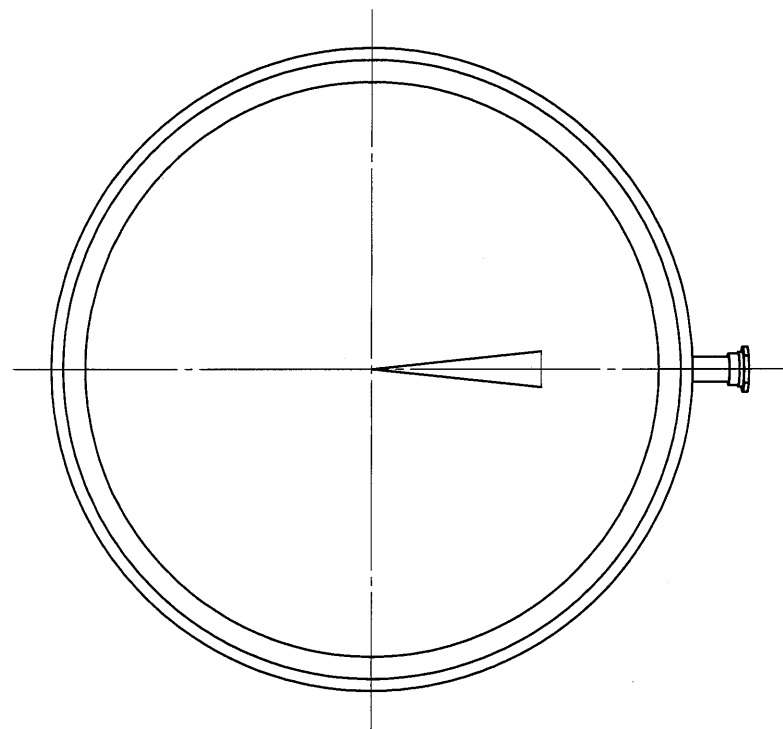
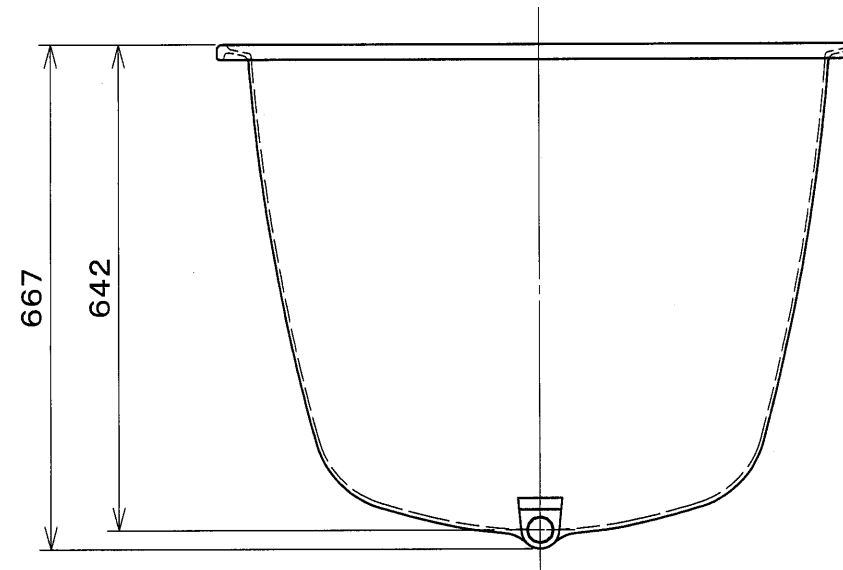
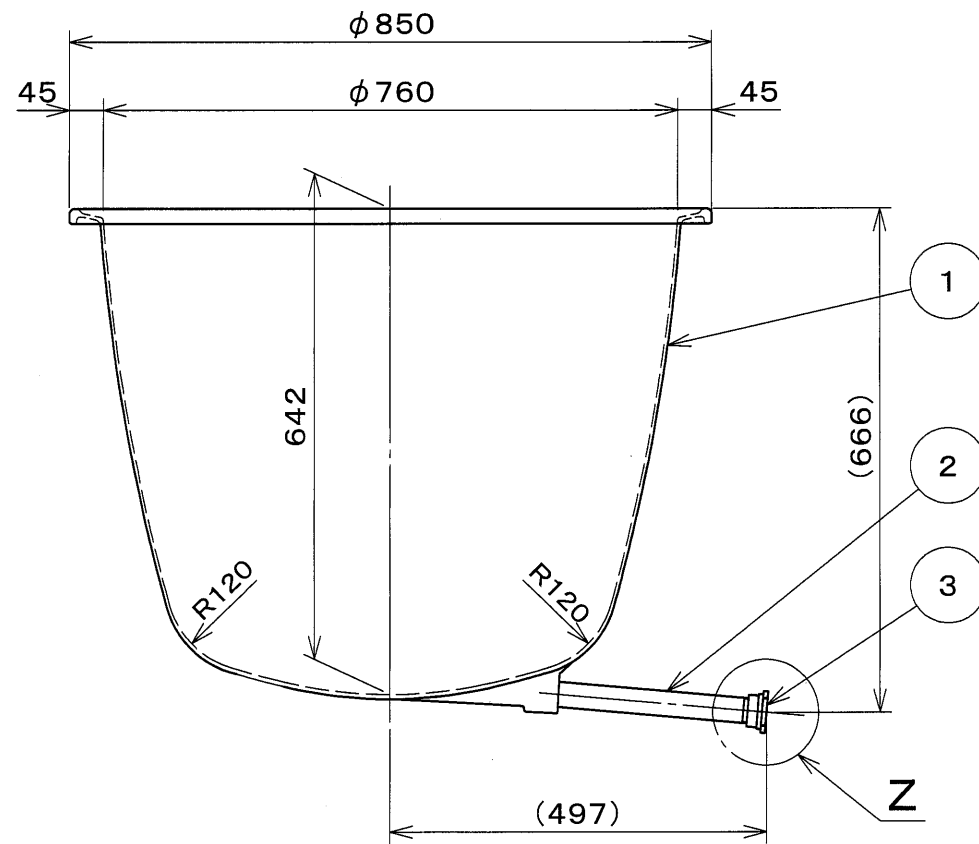


構成部品表

| 符号 | 名称    | 材質 | 個数 | 備考          |
|----|-------|----|----|-------------|
| ①  | 本体    | FC | 1  | 下引きホーロー加工   |
| ②  | 排水パイプ | FC | 1  | φ33、長さ300mm |
| ③  | キャップ  | FC | 1  | ゴムパッキン付き    |



Z部詳細



製品仕様  
 容量 : 215 ℓ  
 重量 : 55 kg

五右衛門風呂/丸型25(下引き)

作成日: 2023年7月4日

承認 検図 作成

高石 西嶋 甲田

図番

Bf001Y-655-1

◎ 大和重工株式会社